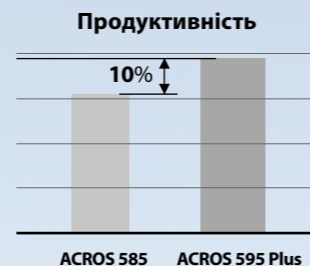


**ACROS 595 Plus** – особлива модифікація комбайнів серії ACROS, націлена на підвищення ефективності збирання високоврожайних полів, в тому числі в несприятливих умовах.

**ACROS 595 Plus** має всі сильні сторони комбайнів ACROS і характеризується:

- підвищеною продуктивністю (мінімум +10% у порівнянні з ACROS 585);
- підвищеною чистотою бункерного зерна (в 2 рази чистіше);
- розширеними функціональними можливостями (в частині роботи з НЧВ);
- додатковою зручністю в роботі і при налаштуваннях.



Адаптери	
Жнивarka <b>Power Stream</b> <sup>1</sup> , 5,0/6,0/7,0/9,0 м	<input type="radio"/>
Привід ріжучого апарату на основі планетарного редуктора	<input checked="" type="radio"/>
Швидкість руху ножів, хід/хв	1 180
Система синхронізації швидкості мототила зі швидкістю руху комбайна	<input checked="" type="radio"/>
Жнивarka низького зрізу Float Stream 700/900 з гнучким ріжучим апаратом, 7/9 м	<input type="radio"/>
Жнивarka для прибирання кукурудзи Argus 870, 8 рядків	<input type="radio"/>
Жнивarka для прибирання соняшника Falcon 870/875, 8 рядків	<input type="radio"/>
Жнивarka для прибирання соняшника Sun Stream 780, 7,8 м	<input type="radio"/>
Підбирач Swa Pick 342/432, 3,4/4,3 м	<input type="radio"/>
Стеблелідомики	<input type="radio"/>
Транспортний візок	<input type="radio"/>
Причіпний пристрій для візка	<input checked="" type="radio"/>
Подача	
Тип похилої камери	транспортер та розгінний бітер
Електрогидравлічна система копіювання рельєфу	<input checked="" type="radio"/>
Обмолот	
Діаметр барабану, мм	800
Довжина барабану, мм	1 480
Кут охоплення підбарабання	130
Загальна площа підбарабання, м <sup>2</sup>	1,38
Частота обертання барабану (з понижуючим редуктором), об./хв.	335–1 050 (200–450)
Понижуючий редуктор	<input checked="" type="radio"/>
Регулювання підбарабання електроприводом з кабіни, об./хв.	<input checked="" type="radio"/>
Пристрій <b>Jam Control</b> <sup>2</sup>	<input checked="" type="radio"/>
Уловлювач каміння	<input checked="" type="radio"/>
Сепарація	
Кількість клавів соломотрясу, шт.	5
Довжина клавів соломотрясу, мм	4 200
Площа сепарації соломотрясу, м <sup>2</sup>	6,3
Очистка	
Тип системи очистки	3-решіт. (2 каскади)
Площа решіт загальна, м <sup>2</sup>	5,2
Електрорегулювання решіт з кабіни	<input checked="" type="radio"/>
Вентилятор очистки	2-секційний
Частота обертання вентилятора, об./хв	367–992
Пристрій домолоту	Автономний
Автоматична централізована система змашування	<input type="radio"/>

Бункер	
Ємність бункера, л	9 000
Швидкість вивантаження, л/с	90
Довжина вивантажувального шнека (з подовжувачем), м	4,50 (5,70)
Висота вивантаження (з подовжувачем), м	4,30 (4,70)
Пробовідбірник	<input checked="" type="radio"/>
Гідропульсатори	<input checked="" type="radio"/>
Датчики заповнення	<input checked="" type="radio"/>
Відкриття даху бункера електроприводом з кабіни	<input checked="" type="radio"/>
Автономне вивантаження (порційна, за будь-якого положення вивантажувального шнека)	+ <b>Smart Launch</b> <sup>3</sup>
Вологозахисний бункер	<input checked="" type="radio"/>
Обробка незернової частини врожаю	
Частота обертання подрібнюючого барабану, об./хв	1 800 / 3 400
Кількість ножів, шт.	76
Валкоутворювач	<input checked="" type="radio"/>
Половорозкидувач	<input checked="" type="radio"/>
Кабіна	
Комплектація <b>Comfort Cab II</b> <sup>4</sup>	<input checked="" type="radio"/>
Інформаційна система <b>Adviser III</b> <sup>5</sup>	<input checked="" type="radio"/>
Система автокерування	<input type="radio"/>
Система картографування врожайності та вологості	<input type="radio"/>
Система дистанційного моніторингу Agrotronic™	<input checked="" type="radio"/>
Ходова частина	
Трансмісія	гідростат.
Кількість передач	3
Колісна база, мм	4 000
Колія провідних коліс, мм	3 100
Дорожній просвіт, мм	370
Радіус розвороту, мм	8 500
Тип шин провідних коліс	30,5LR32
Тип шин керованих коліс	18,4-24
Двигун	
Виробник/марка	Cummins/6LTAА8.9
Робочий об'єм, число циліндрів, розташування, л	8,9 L6
Потужність, кВт/к.с.	241 / 327
Ємність паливного баку, л	540
Повітряний компресор	<input checked="" type="radio"/>
Габаритні розміри та вага	
Довжина/ширина/висота (без жнивarki в транспортному положенні), мм	8 850/3 880/3 940
Маса (в стандартному виконанні, з подрібнювачем, без жнивarki, без палива), кг	14 330 ± 430

● серійно    ○ опція

**Power Stream** – універсальна зернова жнивarka з подовженим столом, гідравлічним приводом мотила, живних частин з керуванням з кабіни.

**Jam Control** – система, яка усуває забивання молотарки хлібною масою за допомогою глибокого скидання деки.

**Smart Launch** – система послідовного включення вивантажувальних шнеків, яка забезпечує максимальну швидкість вивантаження бункера з мінімальним ризиком забивання.

**Comfort Cab II** – підресорена, герметизована, двомісна кабіна з аудіопідготовкою, підсиленою шумоізоляцією, оснащена кондиціонером, обігрівачем, охолоджуючою камерою.

**Adviser III** – інформаційна система з сенсорним кольоровим 10-дюймовим дисплеєм, ситуаційним кадріванням.

VERSATILE залишає за собою право покращувати окремі характеристики техніки без попереднього повідомлення учасникам ринку.

# Зернозбиральний комбайн ACROS 595 Plus



Кредитні та лізингові програми  
з пільговими відсотковими ставками

Оренда з правом викупу

Програма Trade-In



ТОВ «Версатайл Україна»  
вул. Чорновола 20, оф. 206  
Україна, м. Київ, 01135  
Тел: +38 044 596 55 28, 596 55 29

Продаж техніки: +38 098 675 47 11  
Сервіс: +38 067 236 23 73  
Запчастини м. Київ: +38 067 240 34 67  
Запчастини м. Дніпро: +38 067 560 54 92

www.versatile.ua  
sale@versatile.ua

**VERSATILE**



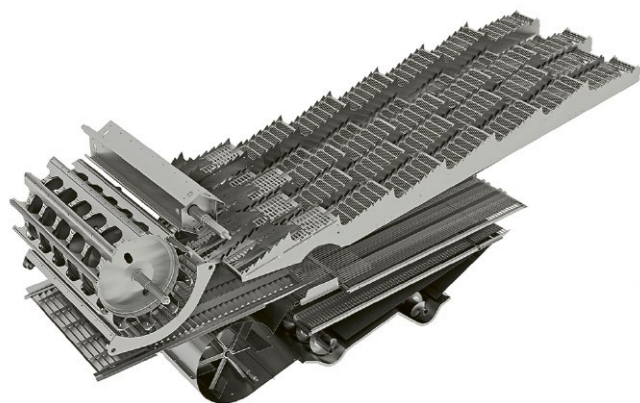
## 1 Система копіювання ConturPro

Електрогідравлічна система копіювання рельєфу ґрунту ConturPro спрощує процес збирання, дозволяє оператору не відволікатися на складнощі рельєфу при русі комбайна на будь-якій швидкості. Ті, хто спробував систему в роботі, можуть підтвердити: стомлюваність значно знижується, а про складнощі рельєфу турбується електроніка, забезпечуючи повний контроль. Усі налаштування і регулювання копіювання виконуються з кабіни.

## 3 Збільшене 2-каскадне очищення

Нове очищення оснащено попереднім решетом і двома продувними перепадами висот, що дозволяє, не збільшуючи довжину решіт, досягти підвищення результатів. Загальна площа решіт істотно збільшилась: 5,2 кв. м. проти 4,74 кв. м.

Встановлено новий 2-секційний вентилятор – із забором повітря не лише з торців, але і посередині. Вентилятор створює постійний і потужний потік, незалежний від зміни навантаження на решето. Ефект такого очищення вище, ніж у традиційного, і виражається в більшій продуктивності комбайна і зниженні рівня засміченості бункерного зерна. Чистота бункерного зерна підвищується настільки, що зерно прямо з поля можна везти на елеватор. Ще одна новинка – це опціональне електричне регулювання решіт. Не виходячи з кабіни можна здійснювати усі необхідні регулювання потоку повітря і положення решіт. Окрім того, для зручності обслуговування решета легко знімаються.

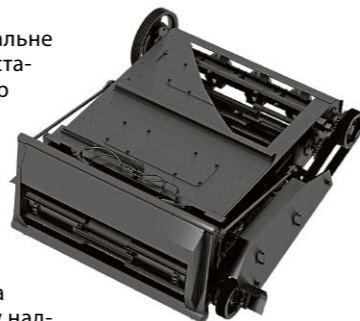


## 4 Соломотряс із збільшеною площею

Для підвищення продуктивності збільшена довжина клавш (+120 мм) і змінена поверхня клавш. Високі перепади на клавшах сприяють хорошій сепарації зерна в будь-яких умовах.

## 2 Похила камера з бітером-прискорювачем

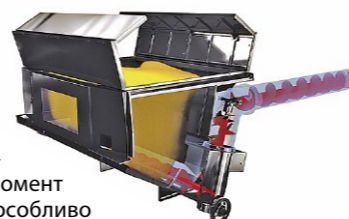
В похилій камері використано унікальне рішення: на виході транспортера встановлений бітер-прискорювач. Тепер вся хлібна маса, що рухається в сторону молотильного барабану, не тільки розрівнюється, але й прискорюється. В результаті знизилась динамічні навантаження на молотильну систему, збільшилась її пропускна здатність. Довжина похилої камери збільшена на 250 мм, що сприяє рівномірному надходженню хлібної маси в молотарку і покращує огляд ріжучого апарата. Окрім цього, спростила процедура зняття/установки жнивварки з транспортного візка. І ще один очевидний плюс для тих, хто застосовує комбайн на збиранні соняшника або кукурудзи: оскільки приймальний бітер відсутній, відпадає необхідність переобладнувати похилу камеру при переході на збирання просапних.



## 5 Smart Launch. Надійне вивантаження в будь-якій ситуації

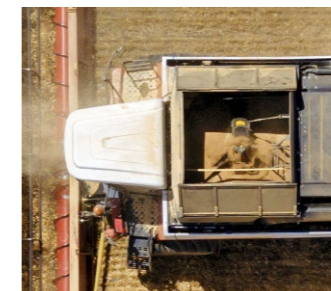
Smart Launch являє собою запатентований пристрій роздільного послідовного включення вивантажувального і горизонтального шнеків. Забезпечує наступні переваги:

- 1) Знижує ризик поломки вивантажувального пристрою від перевантаження в момент запуску вивантаження. Ця властивість особливо важлива при збиранні в умовах підвищеної вологості.
- 2) Виключає можливість розсипання бункерного зерна при складанні шнека. Вивантажувальна труба завжди залишається вільною від зерна.
- 3) Легко здійснювати порційне вивантаження.



## 6 Вологозахищений бункер

При роботі на ACROS 595 Plus комбайнеру не потрібно поспішати, якщо піде дощ і поруч не виявиться машини для вивантаження. Все бункерне зерно буде надійно вкрито спеціальним фартухом. Також завдяки такому пристрою дрібнонасіні культури, схильні до видування, залишатимуться всередині, незалежно від сили та напрямку вітру.



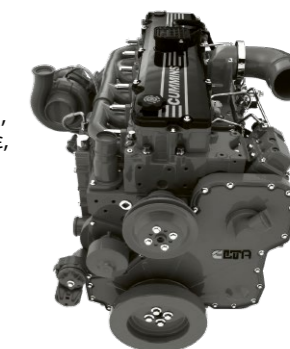
## 7 Кабіна Comfort Cab II з інформаційною системою Adviser III

Комбайни ACROS 595 Plus оснащуються кабіною Comfort Cab II. Перебуваючи в ній, ви зрозумієте яким зручним може бути робоче місце. Ви насолоджуватиметесь комфортом, який дійсно допомагає працювати ефективно, з меншою напругою і втомою.

Інформаційно-голосова система Adviser III безперервно слідує за процесом обломоту і роботою механізмів комбайна, дозволяючи контролювати стабільність техпроцесу і запобігати поломкам агрегатів.

## 8 Моторна установка. Cummins 327 к.с.

На ACROS 595 Plus встановлюється надійний 6-циліндровий двигун з 20 % запасом крутного моменту Cummins/6LTAА об'ємом 8,9 л, 327 к. с. (241 кВт). Це гарантує, що в будь-якій збиральній ситуації комбайн справно виконуватиме свою роботу. Скромний апетит і висока продуктивність мотора гарантують мінімальний розхід на одну тону намолоченого зерна, а отже, і збільшення ефективності збирання. Економічний двигун і 540-літровий паливний бак дозволяють працювати без дозаправлення до 14 годин.



## 9 Повний контроль над половию

В комбайні ACROS 595 Plus після решіт очищення в базовій комплектації встановлений розкидач полови. Частота обертання роторів розкидача регулюється як з кабіни, так і ззовні, за допомогою регулятора потоку. Якщо розкидач в роботі не потрібен, він зручно і швидко може бути демонтований, при цьому гідравлічна система замикається по контуру. Розподіл полови є одним з ключових елементів в енергозберігаючих технологіях нульової і мінімальної обробки.



## 10 Новий подрібнювач-розкидач

Подрібнювач-розкидач комбайна ACROS 595 Plus істотно відрізняється від такого для молодших моделей. Перемикач режиму «подрібнення-валок» перемістився на задню стінку подрібнювача і при укладенні валка маса виходить не проти, а по ходу руху комбайна, через вікно в капоті. Дана технологічна схема краще, оскільки при зупинці комбайна в режимі «укладка валка» маса не накопичується під подрібнювачем.

